

# TIPUS D'EMBARCACIONS CATALANES MARÍTIMES (I)

## Barques de rem



gussi i caro



bot



llaüt de rem



caro

## Barques de vela llatina



bot



balica



barquet



buceta



muleta del Delta



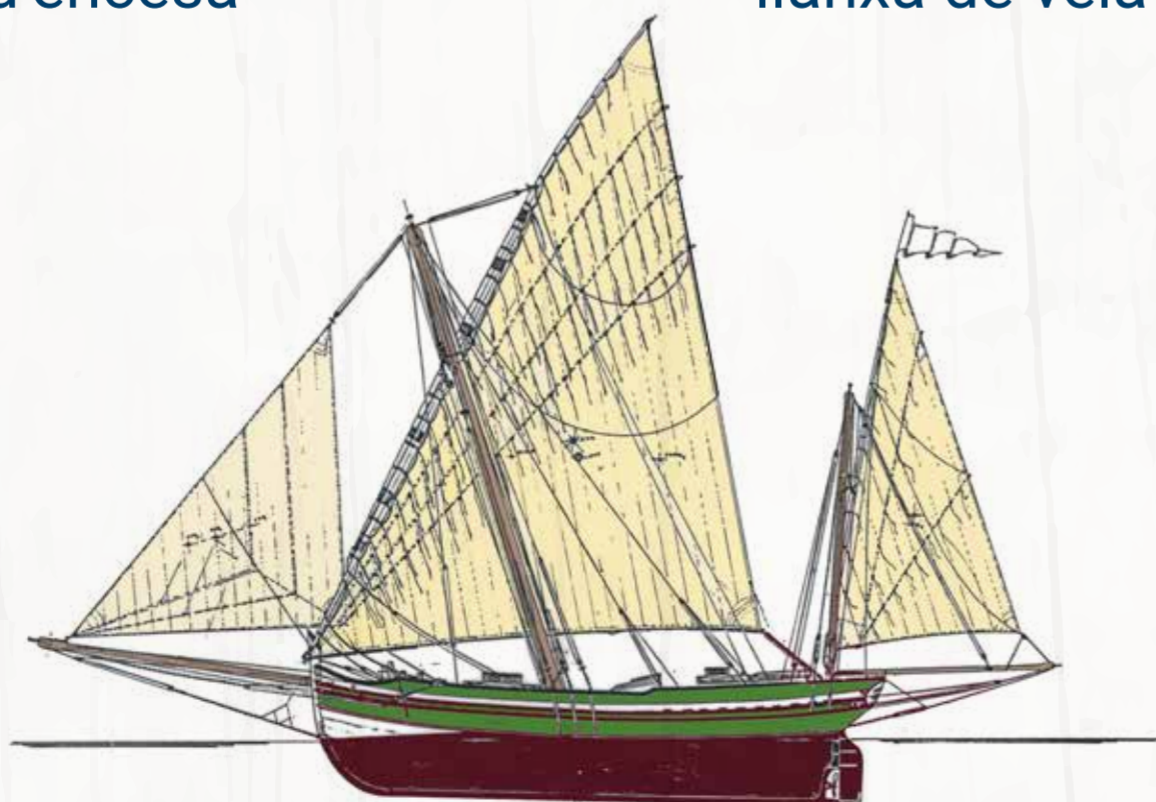
llaüt d'encesa



llanxa de vela de martell



sardinal



barca de mitjana



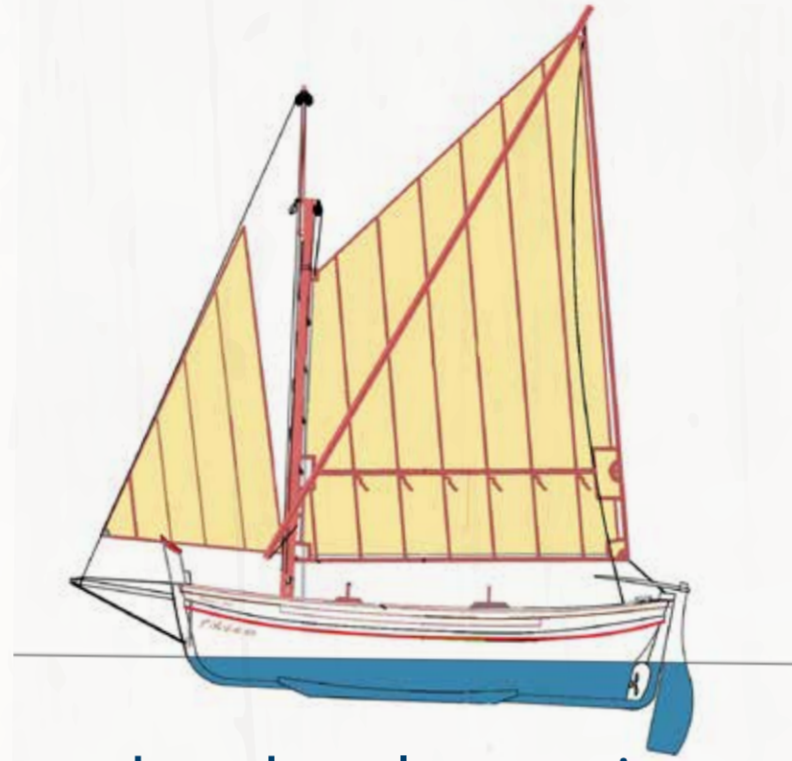
barca de bou

# TIPUS D'EMBARCACIONS CATALANES MARÍTIMES (II)

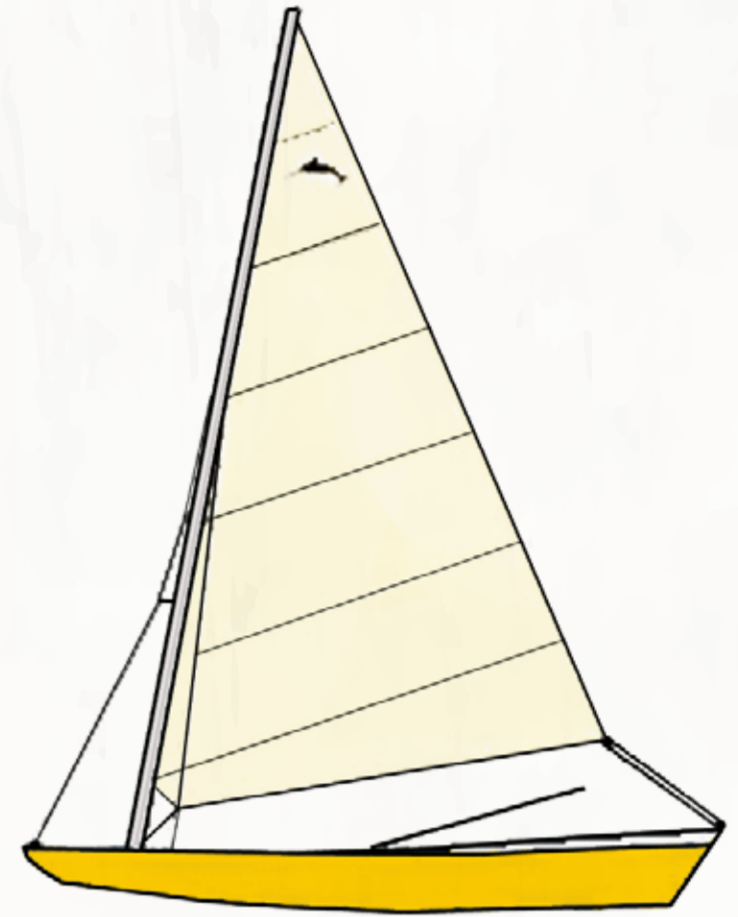
## Barques d'altres tipus de vela



bot de vela terça



bot de vela tarquina



patí de vela

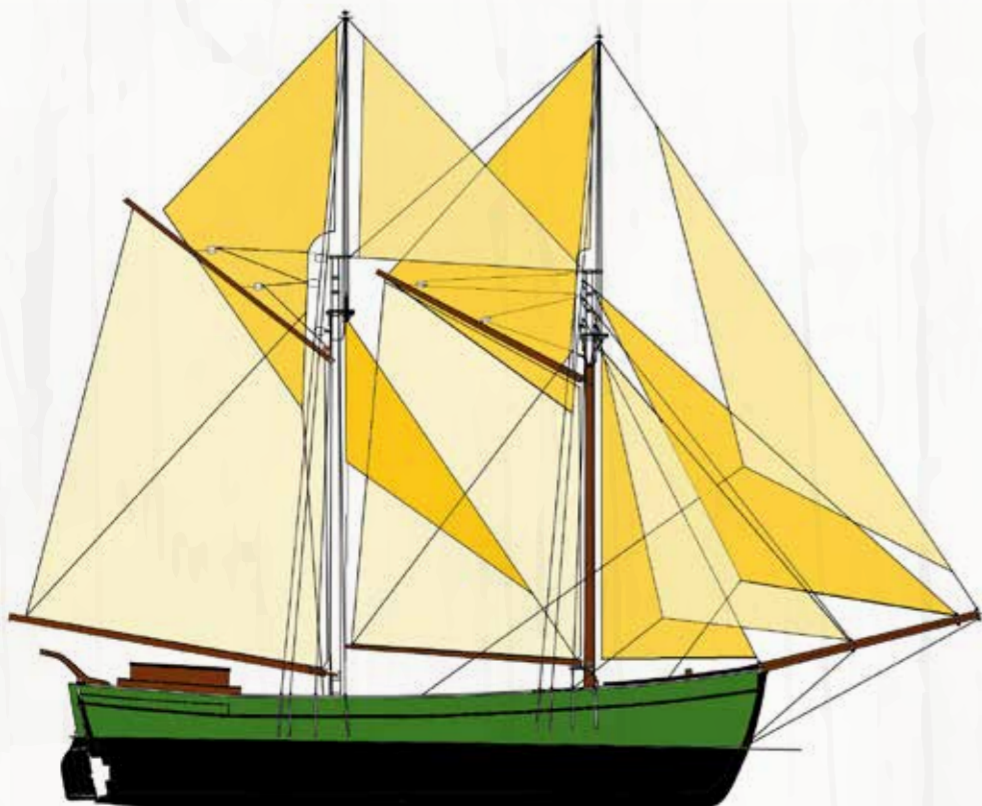
## Embarcacions amb veles àuriques



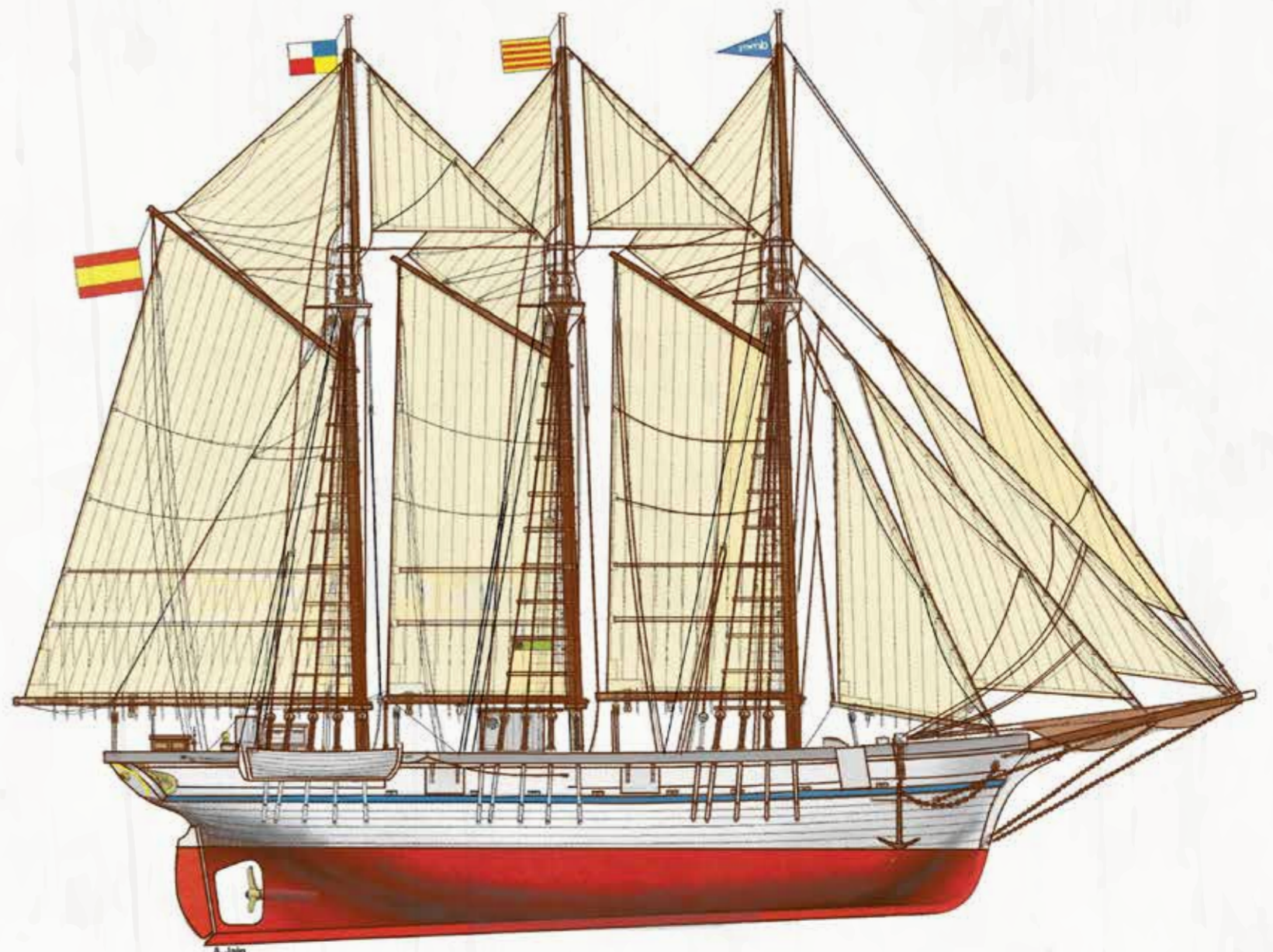
balandra



quetx



goleta



pailebot

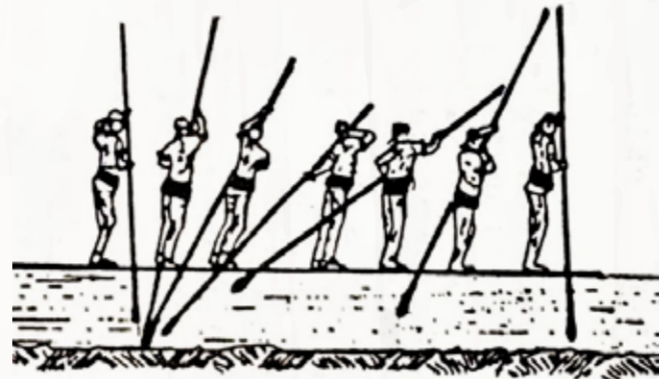
# TIPUS DE BARQUES CATALANES FLUVIALS

## Barca de perxa



xalana

## Barques de perxa i vela



tècnica de la perxa

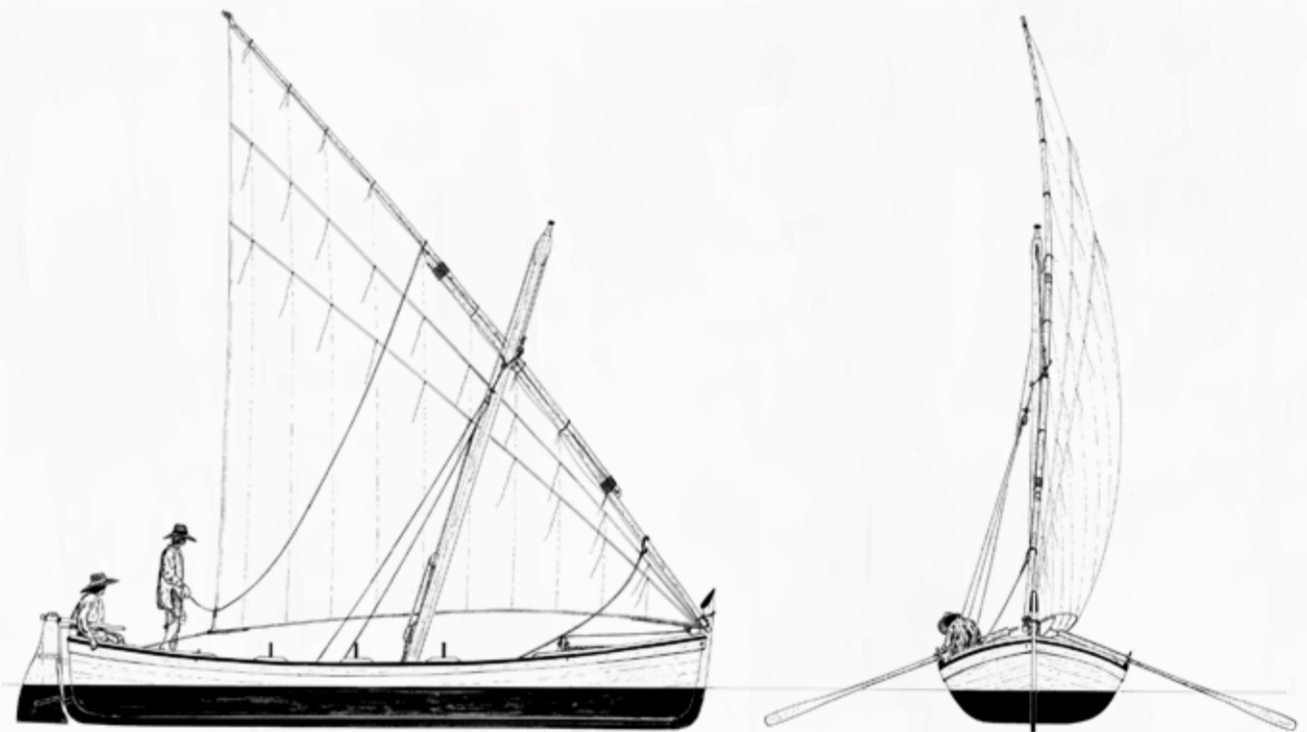


barquet

## Barques de perxa, vela i rem

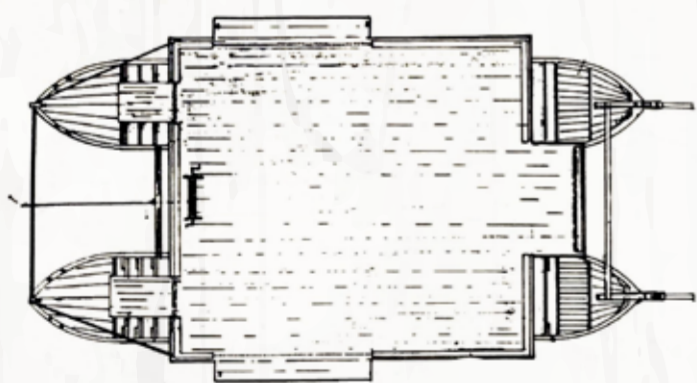


pontona amb vela en rombe



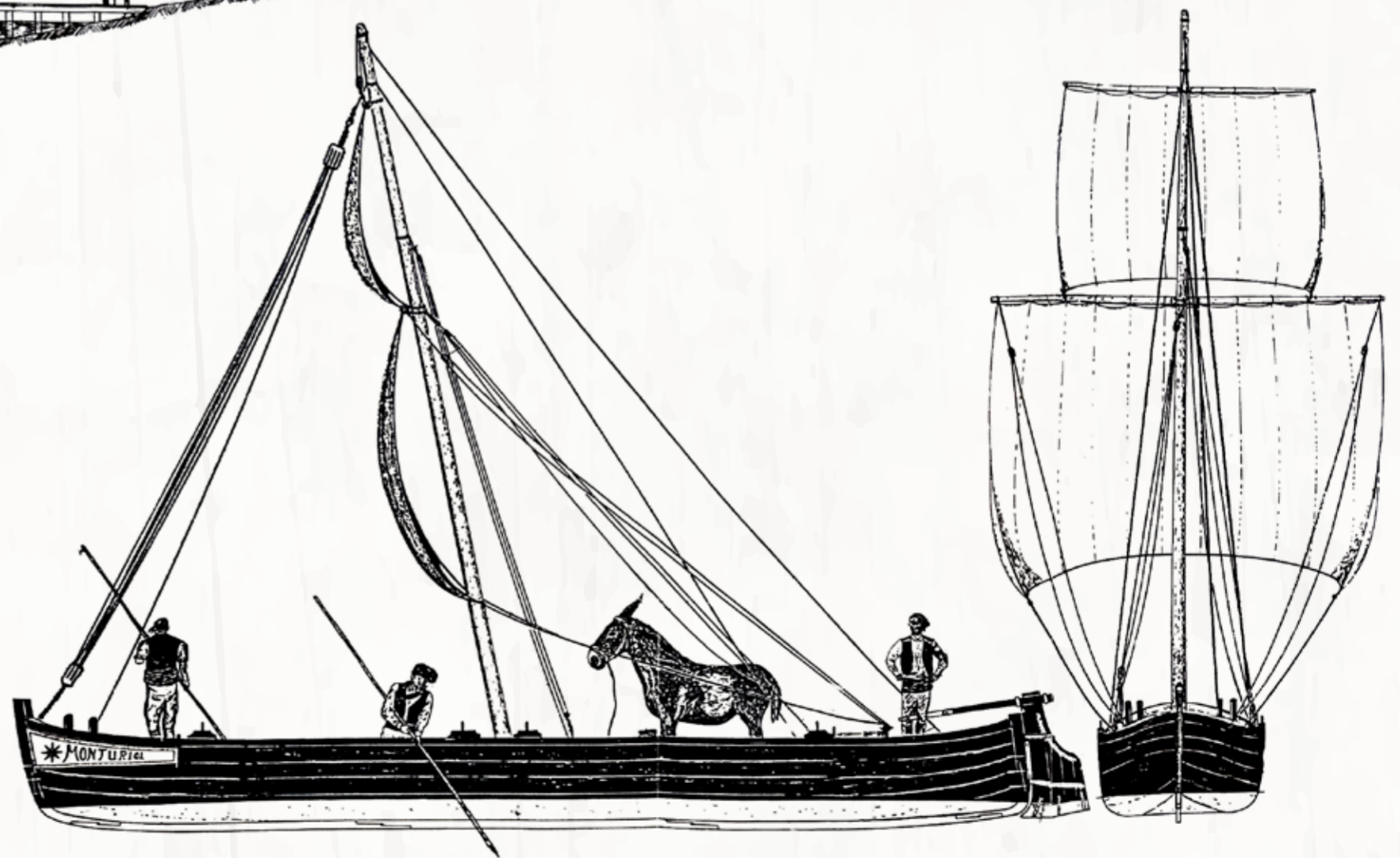
muleta de vela llatina

## Pas de barca



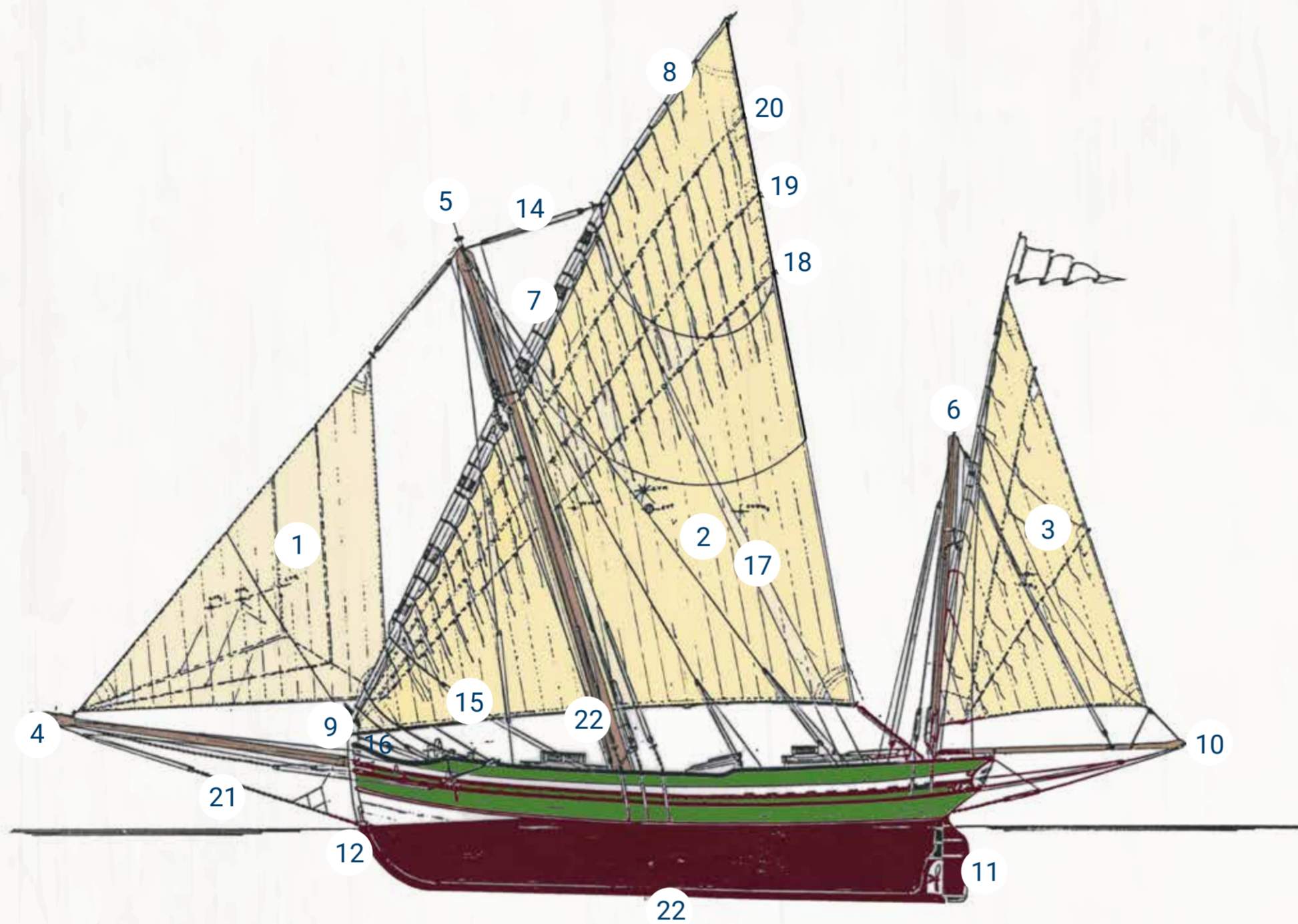
rai

## Barques de vela, perxa, rem i sirga



llaut

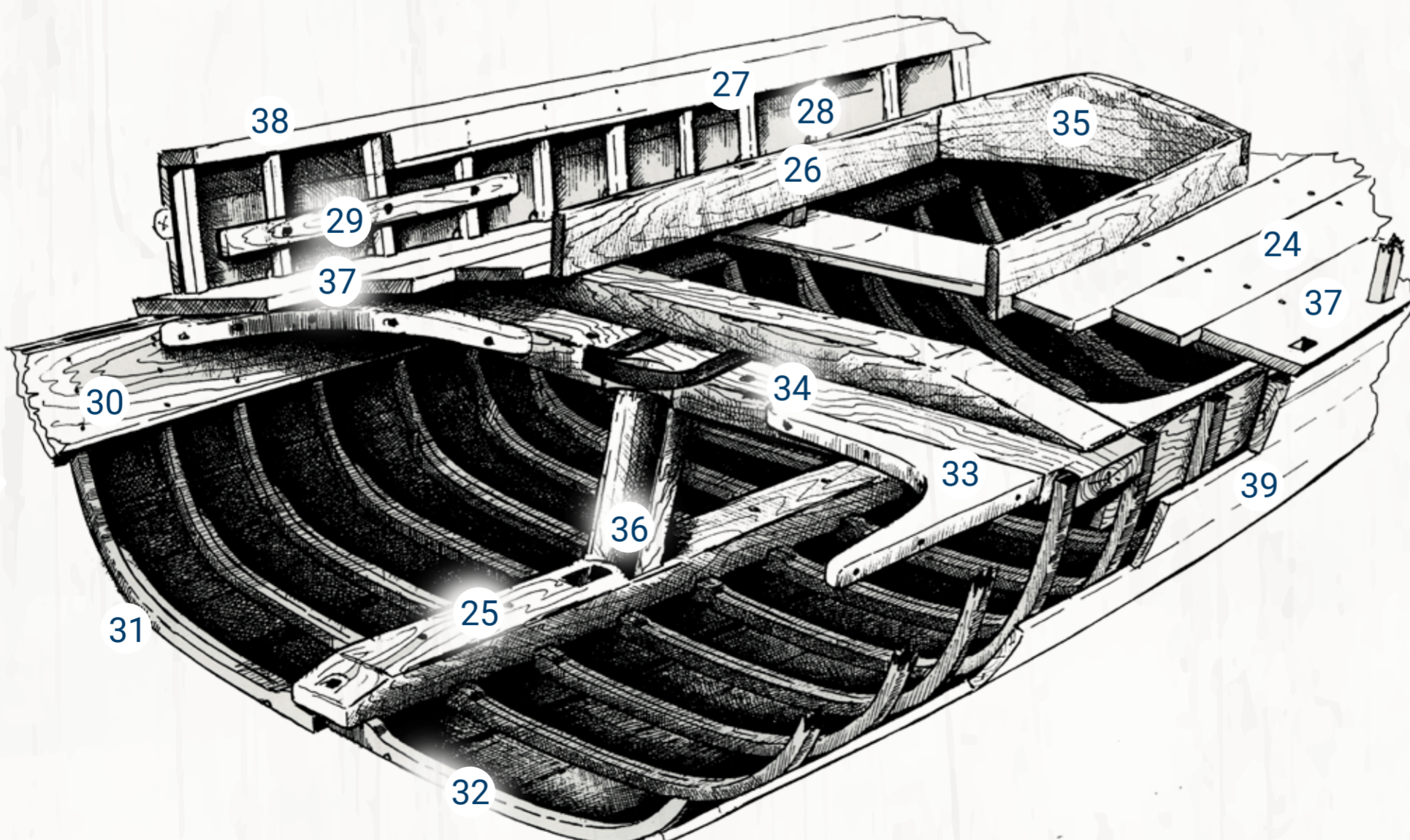
# LÈXIC MARINER: BARCA DE MITJANA



- 1 floc
- 2 vela major
- 3 vela mitjana
- 4 botaló
- 5 arbre mestre
- 6 arbre de mitjana
- 7 antena
- 8 pena
- 9 car
- 10 botafora
- 11 timó
- 12 roda de proa
- 13 trossa
- 14 amantina
- 15 orsapop
- 16 davant
- 17 osta
- 18 ris tercerol
- 19 ris mitjà
- 20 ris petit
- 21 barbiquell
- 22 quilla

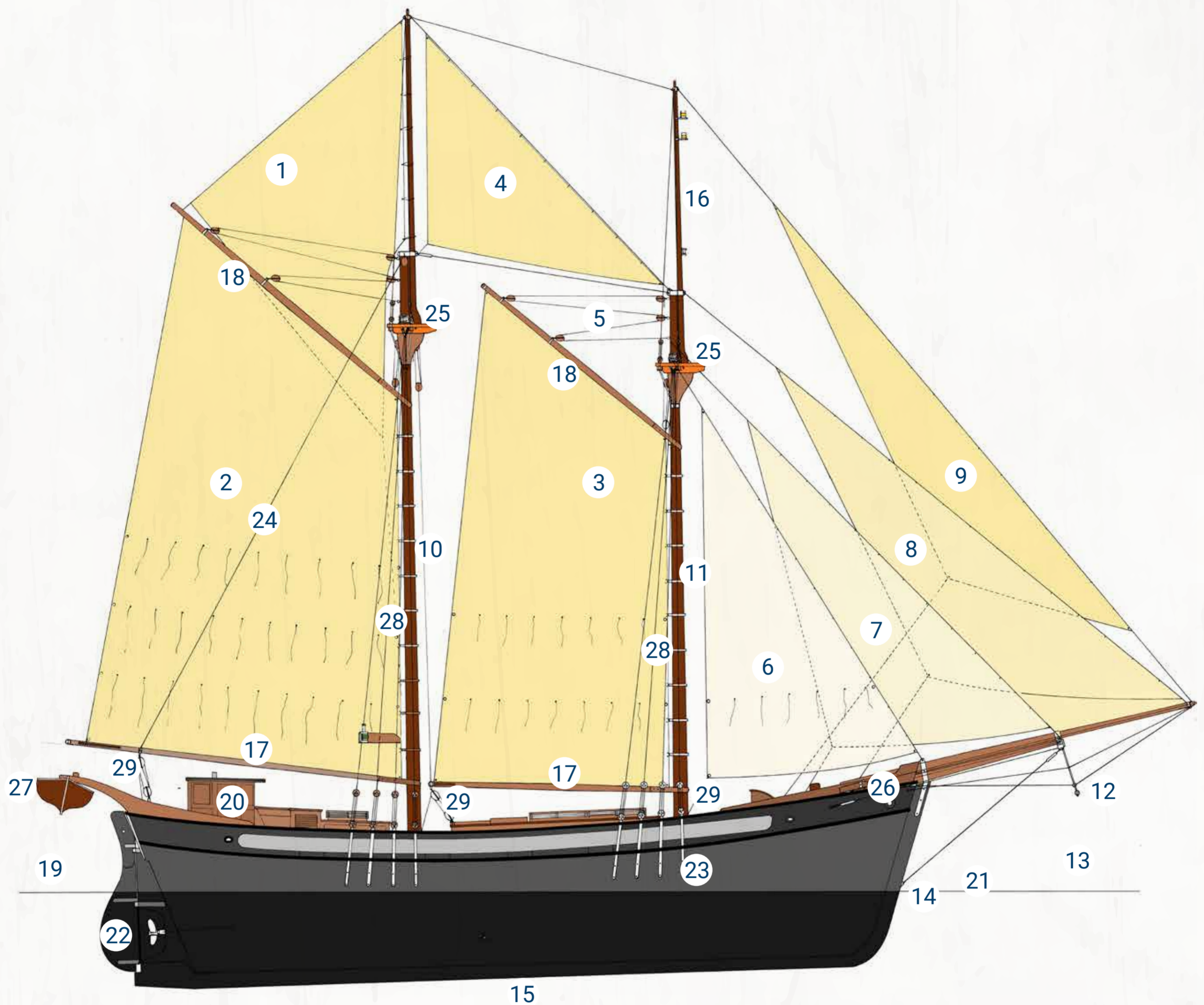
Barca de vela llatina que aparella tres veles en dos arbres, mestre i mitjana, usada habitualment per al comerç de cabotatge.

## Secció estructural del llaüt



- 24 coberta
- 25 paramola
- 26 fileret
- 27 batallola
- 28 escalemot
- 29 manegueta
- 30 contubal
- 31 estamenera
- 32 medís
- 33 corbató
- 34 banc d'arborar
- 35 tàlem
- 36 canal
- 37 taula de claus
- 38 soleta
- 39 folre

# LÈXIC MARINER: GOLETA



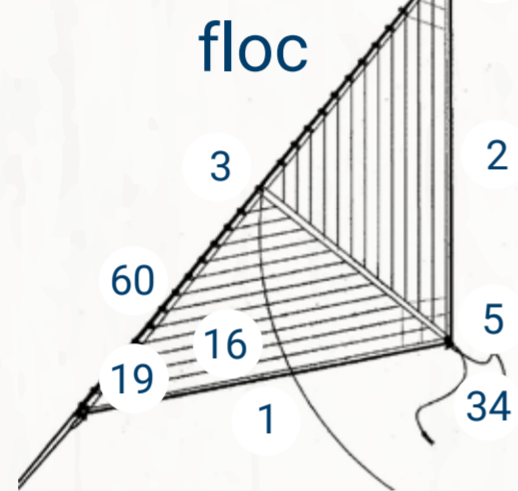
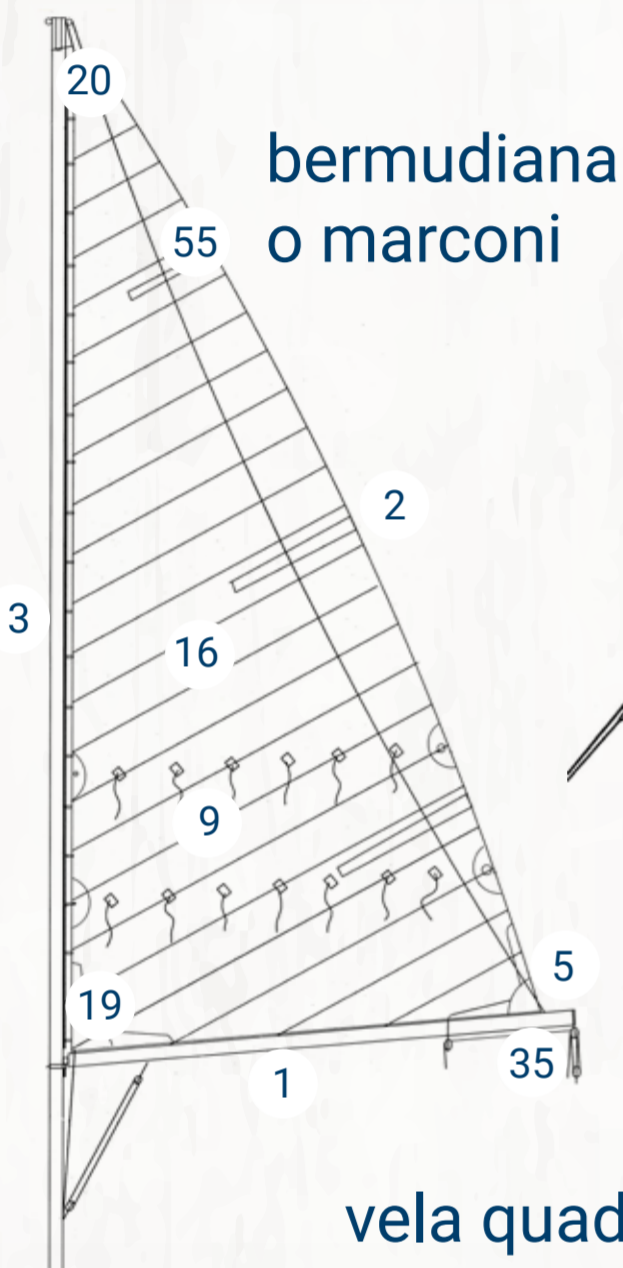
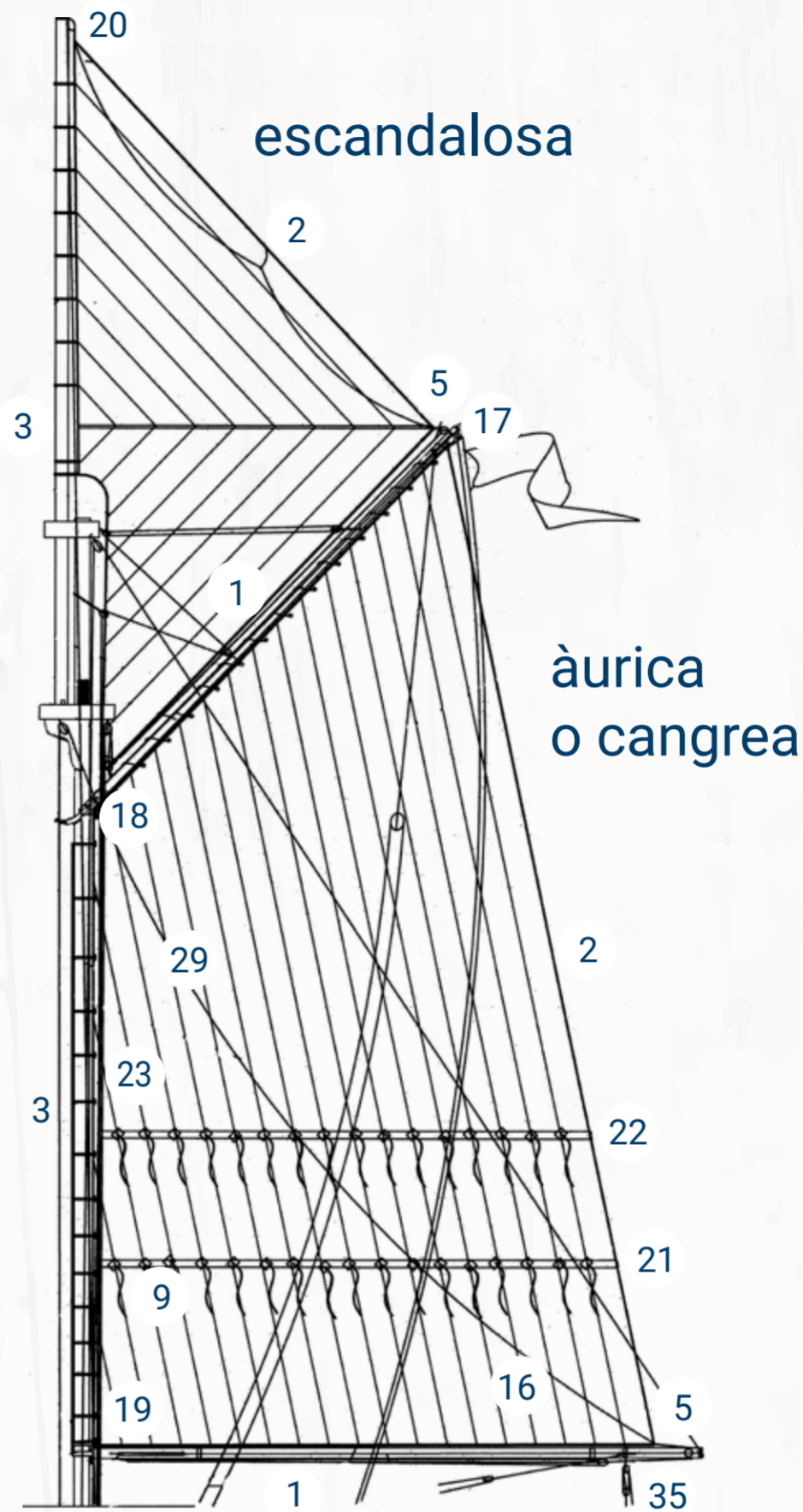
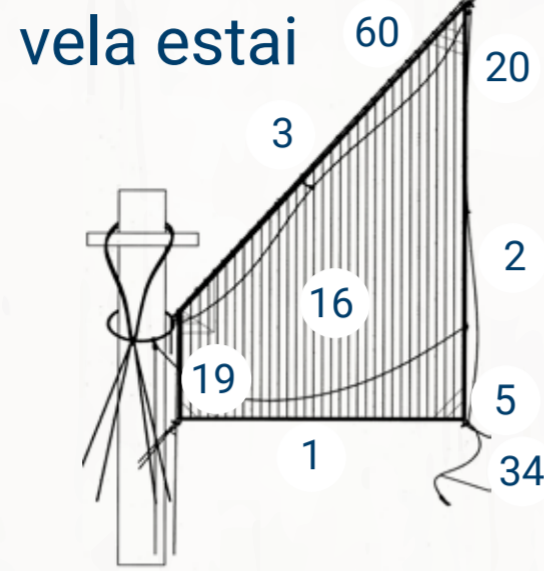
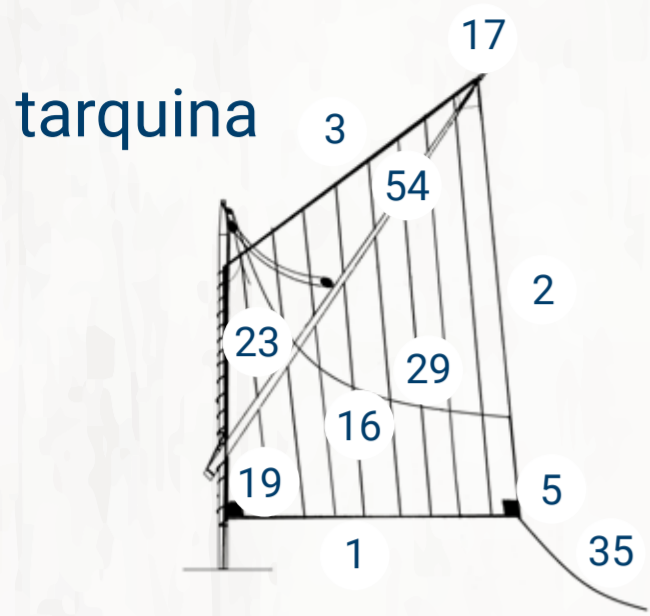
Vaixell de dos o més arbres amb velles de tall. L'aparell està format per velles àuriques o bermudianes i velles de tall. La goleta apareix al segle XVIII. És capaç d'arribar a gran velocitat en cenyida i través, i es destinava a activitats mercants de cabotatge.

1 escandalosa  
2 major  
3 trinquet  
4 estai de galop  
5 drissa del pic  
6 trinquetilla  
7 floc  
8 contrafloc  
9 menjaments  
10 arbre major

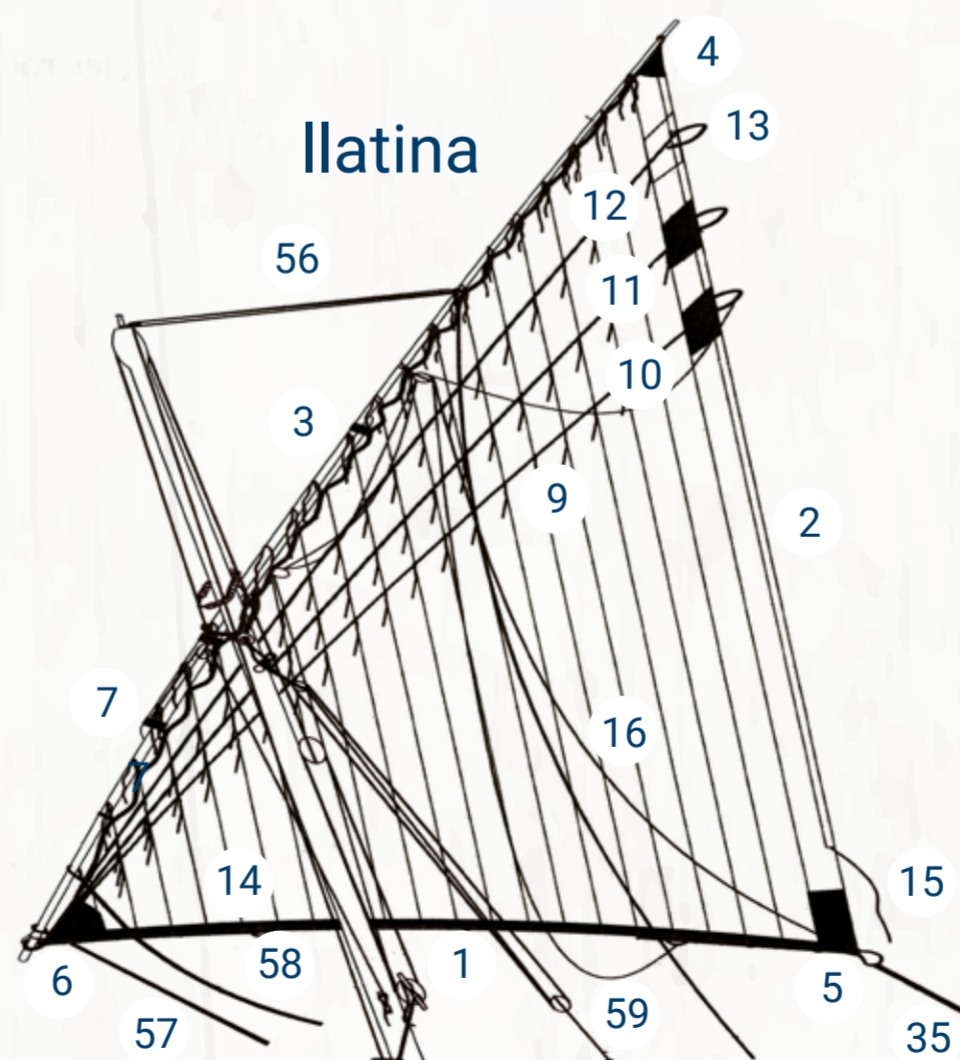
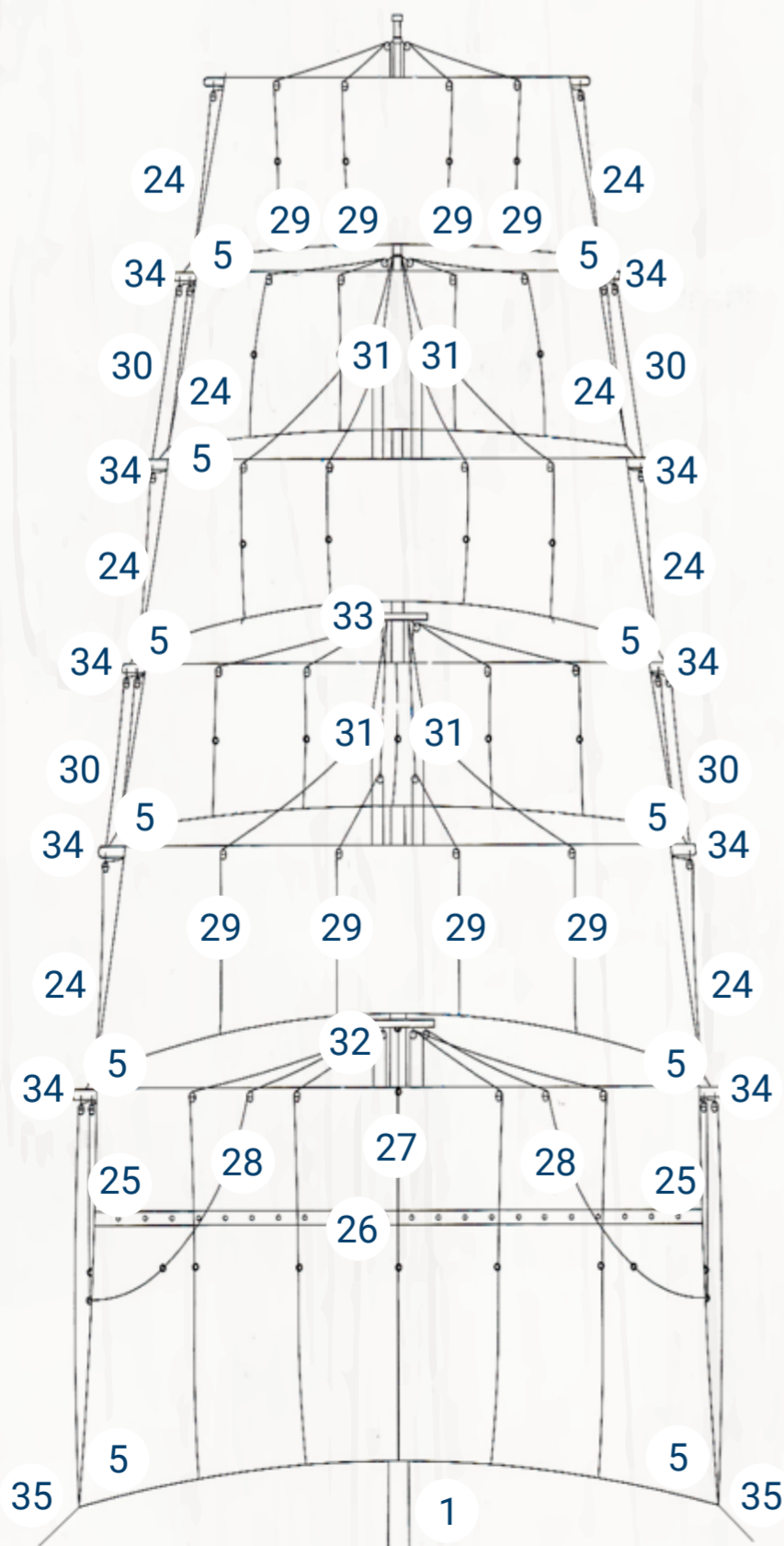
11 arbre trinquet  
12 bauprès  
13 moc  
14 tallamar  
15 quilla  
16 masteler  
17 botavara  
18 pic  
19 popa  
20 pont

21 proa  
22 timó  
23 cadenot  
24 amantina  
25 cofa  
26 serviola  
27 bot auxiliar  
28 obencs  
29 escota

# LÈXIC MARINER: VELES



vela quadra o rodona



- 1 pujament o faldar
- 2 baluma o caient de popa
- 3 gràtil o caient de proa
- 4 puny del car
- 5 puny d'escota
- 6 puny de pena
- 7 enginya
- 8 botafió d'enferir
- 9 botafió de ris
- 10 ris tercerol
- 11 ris mitjà
- 12 ris petit
- 13 ullau
- 14 ralinga
- 15 ànima
- 16 ves
- 17 puny de pic
- 18 puny de boca
- 19 puny d'amura
- 20 puny de drissa
- 21 ullau de 1r ris
- 22 ullau de 2n ris
- 23 caient de proa
- 24 palanquins / xafaldets
- 25 amant de ris
- 26 faixa de rissos
- 27 briolí
- 28 apagapenols
- 29 briol
- 30 carregadores (vergues)
- 31 braçatlot de briol
- 32 cofa
- 33 creueta
- 34 escotí
- 35 escota
- 36T sobregoneta de proa
- 37M sobregoneta major
- 38MJ sobreperroquet
- 39T goneta de proa alta
- 40M goneta major alta
- 41MJ perroquet alt
- 42T goneta de proa baixa
- 43M goneta major baixa
- 44MJ perroquet baix
- 45T velatxo alt
- 46M gàbia alta
- 47MJ sobremitjana alta
- 48T velatxo baix
- 49M gàbia baixa
- 50MJ sobremitjana baixa
- 51T trinet
- 52M major
- 53MJ mitjana
- 54 perxa
- 55 sabre
- 56 amantina
- 57 davant
- 58 orsapop
- 59 trossa
- 60 garrutxo

T - pal trinet  
M - pal major  
MJ - pal de mitjana